

**⚠️ WARNUNG**


**• VERBRENNUNGSGEFAHR.** Die Spitze/Düse des 3Doodlers und die angrenzende Gummispitze können sehr heiß werden. **BERÜHREN SIE NICHT** die Düse oder die angrenzende Gummispitze, die Teile in der Nähe der Düse oder die Teile in der Nähe der Gummispitze, oder jegliches geschmolzenes Kunststoff/Filament, da dies zu schweren Verbrennungen führen kann! Achten Sie darauf **NICHT** mit der Düse oder der angrenzenden Gummispitze in die Nähe von oder in Kontakt mit brennbaren Materialien zu geraten. Informieren Sie andere Personen in Ihrer Umgebung, dass das Gerät sehr heiß ist und nicht berührt werden darf. Stellen Sie den Schiebeschalter auf AUS und ziehen Sie den Stecker, wenn es nicht in Gebrauch ist und bevor Sie es wegstellen. Nach dem Gebrauch sollten Sie abwarten, bis die Düse und die angrenzenden Gummispitze vollständig abgekühlt sind. Die heiße Düse und die angrenzende Gummispitze können lackierte Oberflächen, Kunststoffe und Kleidung beschädigen, wenn sie in direkten Kontakt mit diesen Materialien geraten.

**• VERBRENNUNGSGEFAHR.** Das Reinigungswerkzeug kann sehr heiß werden. **BERÜHREN SIE NICHT** das Metallstück des Reinigungswerkzeugs, nachdem Sie damit Ihren 3Doodler gereinigt haben. Sie könnten sich schwere Verbrennungen zuziehen!

**• Wenn der 3Doodler schwarz oder braun raucht, hören Sie sofort auf, ihn zu verwenden, ziehen Sie den Stift heraus, lassen Sie ihn abkühlen und packen Sie ihn dann sicher weg. Andernfalls besteht eine erhöhte Brandgefahr. Bitte kontaktieren Sie uns unter solchen Umständen sofort unter [cs@the3Doodler.com](mailto:cs@the3Doodler.com).**

**• NUR FÜR DIE VERWENDUNG DURCH ERWACHSENE. VON KINDERN FERNHALTEN.**



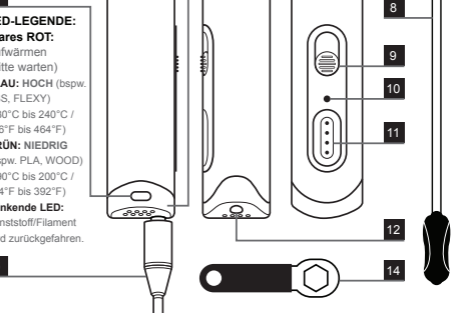
**ACHTUNG:** Verwenden Sie den 3Doodler NICHT in der Nähe von Badewannen, Duschen, Waschbecken oder anderen Wasserbehältern. Dies kann zum Tod durch Stromschläge führen.



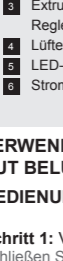
Der 3Doodler sollte nur mit Filamenten und Materialien verwendet werden, die von 3Doodler empfohlen wurden. Eine falsche Verwendung Ihres 3Doodlers und/oder die Verwendung von nicht zugelassenen Kunststoffen, Filamenten oder anderen Materialien können zu Schäden am Stift und sogar zu Verletzungen führen und die Garantie erlöschen lassen. Verletzungen am Benutzer beinhalten, sind aber nicht beschränkt auf: Schäden durch das Einatmen von Substanzen, die nicht dafür geeignet sind und Verbrennungen durch brennbare Materialien, die mit dem 3Doodler verwendet wurden.

**⚠️ HINWEIS**


**ENDEN ABSCHNEIDEN!** Nach dem Entfernen eines Strangs/Filaments aus dem 3Doodler sollten Sie teilweise geschmolzenes Material am Ende abschneiden, bevor Sie es erneut im 3Doodler verwenden. Dadurch können Verstopfungen und andere Probleme reduziert werden.



Ziehen Sie **KEIN** Plastik/Filament aus der Rückseite des 3Doodlers heraus. Dies kann zu Schäden am Stift führen und die Garantie erlöschen lassen. Wenn Sie Ihr Plastik/Filament umdrehen möchten, folgen Sie bitte den Anweisungen auf Seite 4.



Beim Wechsel von Plastik/Filament für niedrige Temperaturen (wie PLA oder WOOD) zu Plastik/Filament für höhere Temperaturen (wie ABS oder FLEXY), können Reste in der Heizkammer des Stifts etwas Rauchbildung aus dem Stift verursachen. Dies liegt an einer höheren Schmelztemperatur, die auf Materialien mit niedriger Schmelztemperatur wirkt.

Für weitere Informationen und den Kundendienst kontaktieren Sie uns bitte unter [cs@the3Doodler.com](mailto:cs@the3Doodler.com)

**ZEIT FÜR 3D-ZEICHNUNGEN!**

Sie sind jetzt der stolze Besitzer eines 3Doodler 2.0. Der 3Doodler legt Ihnen eine schöpferische Macht in Ihre Hände und Sie können schnell und einfache Objekte in 3D zeichnen!

**#WhatWillYouCreate?™**

Um tolle Ideen zum Malen zu finden, sowie Tipps, Tricks und kostenlos herunterladbare Schablonen, besuchen Sie bitte unsere Gemeinschafts-Webseite unter: [www.the3Doodler.com/Community](http://www.the3Doodler.com/Community)

**LERNEN SIE IHREN 3DOODLER KENNEN**


Das tatsächliche Produkt kann von den in diesem Dokument gefundenen Bildern abweichen

- |  |   |
|--|---|
| 1 Düse                                       | 7 Wartungsabdeckung                                 |
| 2 Extrusionsgeschwindigkeit Regler (SCHNELL) | 8 Reinigungswerkzeug                                |
| 3 Extrusionsgeschwindigkeit Regler (LANGSAM) | 9 AN/AUS-Schalter und HOCH/NIEDRIG-Temperaturwähler |
| 4 Lüfter                                     | 10 Temperaturregler                                 |
| 5 LED-Anzeige                                | 11 Kontrollport                                     |
| 6 Stromkabel                                 | 12 Kunststoff-Filament-Lader                        |
|  | 14 Mini-Schraubendreher                             |

**VERWENDEN SIE DEN 3DOODLER IMMER IN EINEM GUT BELÜFTETEN RAUM**
**BEDIENUNG DES 3DOODLER 2.0**

**Schritt 1:** Verbinden Sie Ihren 3Doodler 2.0 mit dem Netzteil. Schließen Sie den Netzteil an der Rückseite des 3Doodlers und an einer Stromquelle an.

**Hinweis:** Wenn Sie das 3Doodler JetPack™ gekauft haben, können Sie auch diesen an der Rückseite des 3Doodler als Energiequelle anschließen.

**Schritt 2:** Schalten Sie den Stift ein und ziehen Sie Ihren Kunststoff/Filament.



Schalten Sie den Stift ein, indem Sie die richtige Erwärmungstemperatur für den Kunststoff-/Filamenttyp wählen, den Sie verwenden. Stellen Sie den Schiebeschalter auf HI ("Hoch") für Hochtemperatur-Kunststoff/Filamente wie ABS oder FLEXY oder LO ("Niedrig") für Niedertemperatur-Kunststoff/Filamente wie PLA oder WOOD.

**Schritt 3:** Lassen Sie Ihren 3Doodler aufwärmen, bevor Sie ihn mit Kunststoff/Filament füllen.

Der 3Doodler braucht etwa 90 Sekunden zum Aufwärmen. Während dieser Zeit ist die LED **ROT** und es wird nicht möglich sein, den Stift zu benutzen. Sobald die richtige Schmelztemperatur erreicht und der Stift bereit ist, wechselt die LED auf **BLAU** (HI) oder **GRÜN** (LO).

**BLAU = HI ("HOCH") ABS/FLEXY** (Temperatur zwischen 230°C und 240°C / 446°F und 464°F)  
**GRÜN = LO ("NIEDRIG") PLA** (Temperatur zwischen 190°C und 200°C / 374°F und 392°F)

**Schritt 4: Laden Sie den Stift**

Laden Sie den Kunststoff/Filament in den Kunststoff-Lader **12** auf der Rückseite des Stiftes und drücken Sie ihn in den 3Doodler, bis Sie das Gefühl haben, dass die Zähne des Stiftes ihn gegriffen haben.

**Hinweis:** Wenn Sie nicht fühlen, dass der Kunststoff/Filament durch die Zähne im Inneren der Feder gegriffen wurden, drehen Sie ihn bitte leicht im Uhrzeigersinn während Sie ihn auf die Welle des 3Doodler schieben.


**Schritt 5: Extrudieren / Geschwindigkeit wählen**

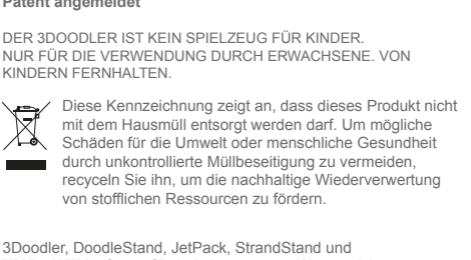
Drücken und halten Sie die Taste für die gewünschte Extrusionsgeschwindigkeit (**SCHNELL** (2) oder **LANGSAM** (3)) und warten Sie, bis das heiße Material aus der Stiftspitze kommt. Ein Loslassen der gewählten Geschwindigkeit bewirkt, dass der Stift aufhört Kunststoff auszufahren.

Wenn der Stift hält und die rote LED wieder erscheint, warten Sie einfach einen Moment, bis sich die LED wieder zur entsprechenden Farbe ändert (der Stift kehrt einfach zur optimalen Heiztemperatur zurück).

**HINWEIS:** Nach 5 Minuten Inaktivität des 3Doodler wird die Heizung automatisch ausschaltet. Sie müssen eine der Tasten drücken ODER den Stift aus- und wieder einschalten, um weiterzumachen.

Wenn der Kunststoff/Filament nicht extrudiert, kann es daran liegen, dass der vorhandene Kunststoff/Filament **A** zu kurz ist oder durch das Getriebe gerutscht ist und nicht mehr zurückgeföhren werden kann. Bitte verwenden Sie einen neuen Kunststoff-/Filamentstrang **B** oder das Reinigungswerkzeug, um den restlichen Kunststoff durch den Stift zu fahren. Um das Reinigungswerkzeug durch das Getriebe schieben zu können, müssen Sie es vorsichtig gegen den Uhrzeigersinn drehen, bis es spürbar an den Zähnen vorbeiläuft.

**Hinweis:** Für die Neugierigen unter Ihnen: Der Abstand zwischen dem Getriebe und der Düse beträgt etwa 2,5 cm.


**Schritt 6: Doppelklicken für ununterbrochenen Fluss**

Ihr 3Doodler kann so eingestellt werden, dass er kontinuierlich Kunststoff/Filament ausgibt, ohne dass Sie die Extrusionstasten drücken müssen. Doppelklicken Sie einfach auf die gewünschte Extrusionsgeschwindigkeit (**SCHNELL** (2) oder **LANGSAM** (3)) und Ihr 3Doodler wird kontinuierlich Kunststoff/Filament für bis zu 10 Minuten ausgeben.

Um den kontinuierlichen Fluss von Kunststoff/Filament zu stoppen, klicken Sie einfach auf **SCHNELL** (2) oder **LANGSAM** (3) auf Ihrem 3Doodler.

Um den kontinuierlichen Fluss von Kunststoff/Filament zu pausieren, halten Sie **SCHNELL** (2) oder **LANGSAM** (3) auf Ihrem 3Doodler gedrückt, bis Sie weitermachen wollen.

**Hinweis:** bei der Wiederaufnahme des kontinuierlichen Flusses ändert sich die Extrusionsgeschwindigkeit je nachdem, welche Extrusionstaste (**SCHNELL** oder **LANGSAM**) Sie verwendet haben, um den Fluss zu pausieren. Der 10 Minuten-Dauerfluss wird nach einer Pause neu starten.

**Schritt 7: Entladen / Umkehrung des Kunststoffs/Filaments**

**Entladen des Kunststoffs/Filaments:**  
 1. Achten Sie darauf, dass das Gerät noch auf die richtige Temperatur für den verwendeten Kunststoff geschaltet ist:

**HI ("Hoch") = BLAUE LED-Anzeige**  
**LO ("Niedrig") = GRÜNE LED-Anzeige**

Andernfalls klicken Sie bitte auf eine der Extrusionstasten und warten Sie, bis der 3Doodler wieder warm ist.

2. Halten Sie die **SCHNELL** (2) und **LANGSAM** (3) Tasten **GLEICHZEITIG** gedrückt. Die LED-Anzeige (5) blinkt.

3. Wenn der Kunststoff/Filament nicht weiter herausfährt, können Sie ihn vorsichtig aus der Rückseite des Stiftes (12) herausziehen.

**Schritt 8: Ausschalten**

Um den Stift sicher auszuschalten, bewegen Sie den Schiebeschalter in die Position AUS (9). Lassen Sie den Stift vor der Lagerung vollständig abkühlen.

**PRO-TIP:** Optimieren Sie Ihre Schmelztemperatur. Mit dem Mini-Schraubendreher (13) können Sie die Schmelztemperatur Ihres 3Doodlers um +/- 5 °C für kleinere Anpassungen und fachmännisch konsistente Doodles ändern. Um dies zu tun, setzen Sie den Mini-Schraubendreher in den Topftemperatureinsteller (10) auf dem Bedienfeld. **Drehen Sie den Mini-Schraubendreher im Uhrzeigersinn, um die Schmelztemperatur zu erhöhen, oder gegen den Uhrzeigersinn, um die Schmelztemperatur zu senken.**

**PRO-TIP: Geschwindigkeitsschub!** Wenn der 3Doodler auf kontinuierlichen Strom gestellt ist, drücken Sie fest auf die Wartungsabdeckung (7), um die Extrusion des Kunststoffs leicht zu beschleunigen.

**HINWEIS:** Ihr 3Doodler ist ein robustes und tolles Werkzeug, aber wie jedes mechanische Gerät, braucht er hin und wieder eine Pause. Wir schlagen vor, dass Sie ihm und sich selbst nach 2 Stunden Dauerbetrieb etwas Pause gönnen (30 Minuten Pause etwa).

**PROBLEMLÖSUNG UND REINIGUNG DES STIFTS**

Wenn die Extrusion des Kunststoffs/Filaments sich verlangsamt, stoppt oder wenn Sie Probleme haben, den Kunststoffstift einzuföhren, geben Sie dem Kunststoff/Filament einen sanften Stoß mit Drehung im Uhrzeigersinn, um Blockaden im Schaft des 3Doodlers zu überwinden.

Wenn die Düse lose ist, ziehen Sie sie leicht bis zum ersten Widerstand an, und achten Sie darauf, dass der Stift dabei heiß ist. Versuchen Sie erneut, zu extrudieren. **ACHTUNG: Die Düse nicht zu fest ziehen oder überdrehen, da dies den 3Doodler irreparabel beschädigen kann.**



Wenn dies nicht funktioniert, empfehlen wir eine Reinigung des 3Doodlers. Bitte folgen Sie den unten angegebenen Schritten.

1. Achten Sie darauf, dass das LED-Licht **BLAU** oder **GRÜN** ist, bevor Sie anfangen und der Stift damit betriebsbereit ist.

2. Beginnen Sie, indem Sie mit dem Werkzeug zum Entfernen der Düse (14) die Düse gegen den Uhrzeigersinn abschrauben, während der Stift heiß ist. Bitte achten Sie unbedingt darauf, die Düse nicht zu berühren!

3. Sobald Sie die Düse entfernt haben, halten Sie die **SCHNELL** (2) und **LANGSAM** (3) Tasten gleichzeitig gedrückt, um den Rückwärtsgang einzulegen. Während Sie die beiden Tasten drücken, legen Sie das Reinigungswerkzeug (8) durch das vordere Ende des Stiftes ein und schieben überschüssige Kunststoffreste zum Ende des Stiftes heraus.



4. Schalten Sie den Stift aus und lassen Sie ihn ein wenig abkühlen, aber nicht vollständig. Schrauben Sie die Düse im Uhrzeigersinn an, aber ziehen Sie sie noch nicht fest. Schalten Sie den Stift wieder ein. Sobald er heiß ist und die LED entweder blau oder grün leuchtet, drehen Sie die Düse mit dem Düsenwerkzeug wieder fest, bis Sie einen Widerstand spüren. **ACHTUNG: Die Düse nicht zu fest ziehen oder überdrehen, da dies den 3Doodler irreparabel beschädigen kann.**

5. Wenn Sie immer noch Probleme beim Extrudieren gibt oder Sie vermuten, dass Ihr 3Doodler verstopft ist, entfernen Sie bitte die Wartungsabdeckung (7) wie folgt:

- Achten Sie darauf, dass das LED-Licht **BLAU** oder **GRÜN** ist, bevor Sie anfangen und der Stift damit betriebsbereit ist.
- Mit einer Metallpinzette hebeln Sie die beiden Verschlusshebeln an beiden Seiten der Wartungsabdeckung nach oben.
- Entfernen Sie die Wartungsabdeckung mit der Hand.



• Achten Sie darauf, dass das LED-Licht immer noch **BLAU** oder **GRÜN** ist und benutzen Sie Ihre Pinzette um den Kunststoff/Filament von der Düse des Stiftes in Richtung der Rückseite des Stiftes zu greifen und ziehen. Sobald der Kunststoff/Filament locker und das Ende innerhalb der Öffnung des Stiftes sichtbar ist, ziehen Sie einfach mit Ihrer Pinzette den Kunststoff/Filament aus der Öffnung.



• Setzen Sie die Wartungsabdeckung wieder ein, indem Sie das verriegelte Ende in einer 35°-Winkel (wie in der Abbildung dargestellt) legen und dann die zwei Seiten des freiliegenden Endes zusammenkneifen, damit sie innerhalb der Hülle des 3Doodler liegen, und drücken Sie dann die Rückseite der Wartung nach unten, bis sie einrastet



Nachdem die Wartungsklappe sitzt, drücken Sie die Wartungsklappe in den Stift während Sie den Metallstab wieder in die Wartungsklappe einsetzen. Vergewissern Sie sich, dass das biegbare Teil des Metallstabs in das Innere des Stifts hervorsteht (Bild).

**WARNUNG:** Fügen Sie den Metallstab niemals in die falsche Richtung ein. Dadurch kann ein irreparabler Schaden am Stift entstehen. Verwenden Sie eine Pinzette oder einen kleinen Schraubenzieher um sicherzustellen, dass die Enden des Metallstabs bündig mit der Wartungsklappe sitzen. Falls Sie Probleme bei der Einführung des Metallstabs haben, vergewissern Sie sich, dass das eingefügte Ende des Metallstabs unter dem Rand der abgewandten Seite der Wartungsklappe sitzt bevor Sie weiter drücken (Bild).



Falls Sie weitere Fragen zum Austausch haben, schauen Sie sich das Hilfevideo an: [the3Doodler.com/maintenance-cover](http://the3Doodler.com/maintenance-cover)

**TECHNISCHE DATEN**

Ausgangsleistung: 6W  
 Eingangsspannung: 5V  
 Die technischen Daten können sich jederzeit ohne Vorankündigung ändern oder verbessert werden.

**PFLGE UND WARTUNG**

Für Pflege- und Wartungsinformationen und mehr Tipps, wie Sie Ihren 3Doodler nutzen können, besuchen Sie bitte unsere Webseite: [the3Doodler.com](http://the3Doodler.com)

Bei Problemen besuchen Sie bitte: [the3Doodler.com/troubleshooting](http://the3Doodler.com/troubleshooting)

**EINGESCHRÄNKTE GEWÄHRLEISTUNG**

Für weitere Einzelheiten zu Ihrer Garantie, besuchen Sie bitte: [the3Doodler.com/warranty](http://the3Doodler.com/warranty)



Für die Allgemeinen Geschäftsbedingungen zum 3Doodler und weitere Hinweise besuchen Sie bitte unsere Webseite: [the3Doodler.com/terms-and-conditions](http://the3Doodler.com/terms-and-conditions)

**Patent angemeldet**

DER 3DOODLER IST KEIN SPIELZEUG FÜR KINDER. NUR FÜR DIE VERWENDUNG DURCH ERWACHSENE. VON KINDERN FERNHALTEN.

Diese Kennzeichnung zeigt an, dass dieses Produkt nicht mit dem Hausmüll entsorgt werden darf. Um mögliche Schäden für die Umwelt oder menschliche Gesundheit durch unkontrollierte Müllbeseitigung zu vermeiden, recyceln Sie ihn, um die nachhaltige Wiederverwertung von stofflichen Ressourcen zu fördern.

3Doodler, DoodleStand, JetPack, StrandStand und #WhatWillYouCreate? sind eingetragene Warenzeichen von WobbleWorks, Inc.